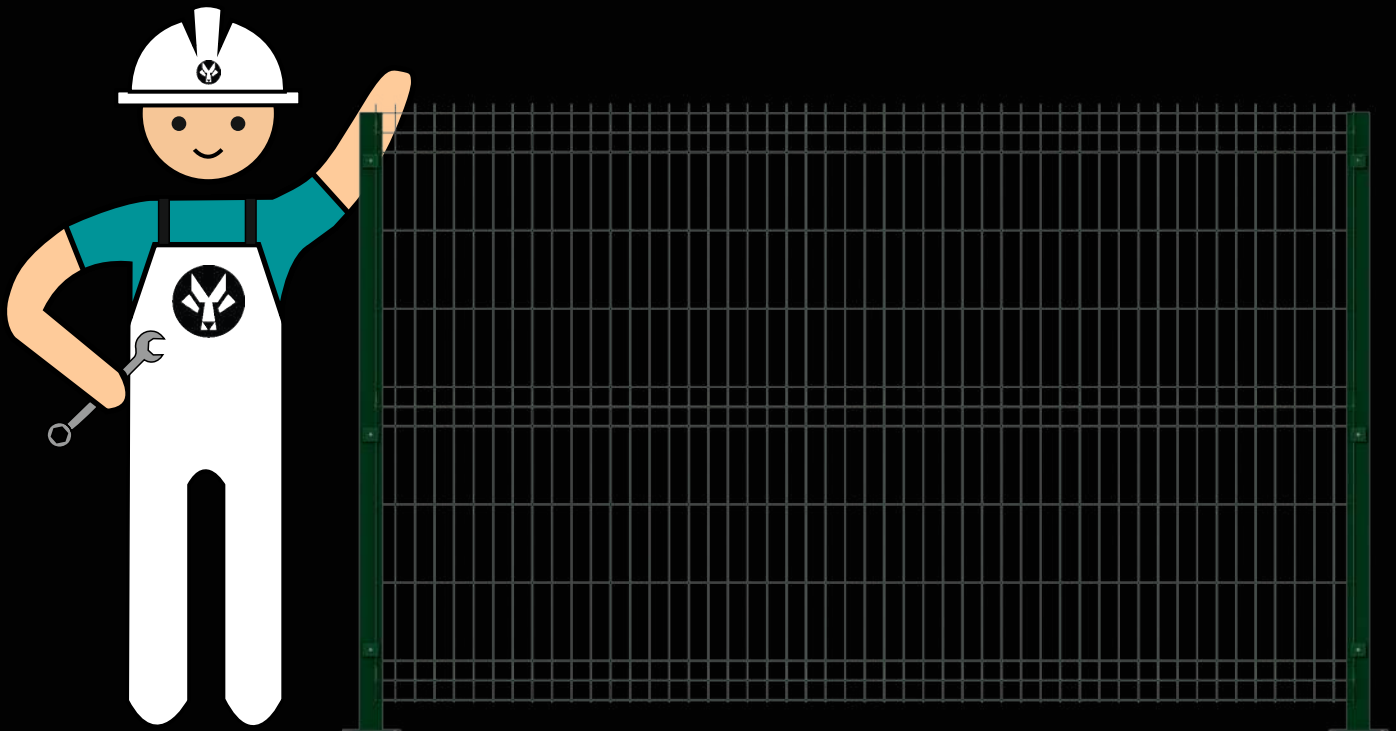




УРАЛРЕСУРС

ОГРАЖДЕНИЯ СПЕЦИАЛЬНОГО НАЗНАЧЕНИЯ

ИНСТРУКЦИЯ ПО МОНТАЖУ



www.uralresurs.com





Оглавление

Общие указания перед монтажом	5
Меры безопасности	6
Инструмент, расходные материалы	7
Транспортировка и хранение	8
Подготовка к монтажу ограждения. Подготовительные работы и проверки	9
Разметка периметра для установки столбов	10
Монтаж ограждения	
Предварительная сборка панели и столбов	
Крепление панели к столбу хомутом	11
Крепление панели к столбу скобой	12
Монтаж столбов	
Бетонирование столбов	13
С фланцем на твердое основание	15
Со швеллером на трубу	16
На винтовые сваи	17
На закладной элемент	18
С косынками на трубу	19
Монтаж дополнительных принадлежностей на столбы	
Монтаж заглушек	20
Монтаж Y-образного кронштейна	21
Монтаж L-образного кронштейна	22
Монтаж I-образного кронштейна	23
Монтаж спирального барьера безопасности	24
Монтаж козырькового ББ	25
Приложение А	26
Приложение В	28
Приложение С	30
Для заметок	31



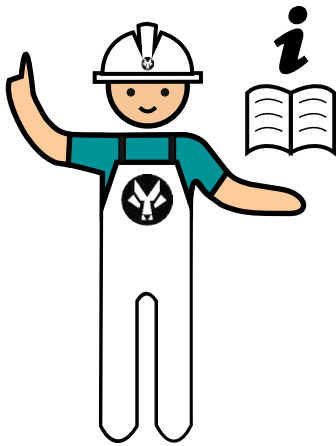
Настоящий документ является пошаговым руководством по монтажу и его элементов, выпускаемых под торговой маркой «УралРесурс» (Далее - «Изделие»), и содержит требования и рекомендации, необходимые для правильной подготовки к монтажу и проведения монтажных работ.

В зависимости от требований Заказчика в комплект входят элементы ограждения (панели, столбы, крепежные изделия), а также дополнительные конструкции (барьерные заграждения, калитки, ворота и т.п.). Точная комплектация изделия представлена в сопроводительной документации к заказу.

Изделие предназначено для ограждения периметров объектов различного назначения в качестве физического препятствия, а также как элемент конструкции для установки технических средств охраны (СКУД, контрольно-пропускные устройства, считыватели и т.д.)

Изделие рассчитано для установки на любом типе местности с различными типами грунтов. Виды грунтов при установке ограждения и рекомендации по выбору типа крепления столбов см. Приложение А, В и С.

Перед началом работ персонал организации, осуществляющей монтажные и пуско-накладочные работы должен внимательно ознакомиться с настоящим руководством.



ОБЩИЕ УКАЗАНИЯ ПЕРЕД МОНТАЖОМ

Перед монтажом изделия следует провести разбивочные работы и инженерные изыскания для последующего заложения в проект, проектно-сметную и рабочую документацию.

До начала работ все подземные коммуникации, находящиеся в зоне работ должны быть вскрыты шурфами с целью уточнения глубины заложения и расположения в плане в присутствии работников, ответственных за эксплуатацию этих коммуникаций, и отмечены предупредительными знаками.

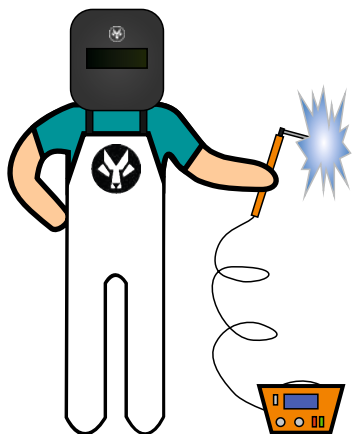
Разработка траншей в непосредственной близости и ниже уровня заложения фундаментов существующих зданий и сооружений, а также действующих подземных коммуникаций должна производиться согласно проекту производства работ в строгом соответствии с Приказом Министерства труда и социальной защиты РФ от 01.06.2015 №336н (с изм. на 20.12.2018).

Все рабочие места в вечернее время должны быть освещены по установленным нормам. На строительных площадках, где расположено действующее оборудование и механизмы, в зоне производства работ, опасных местах следует вывешивать предупредительные знаки, надписи, плакаты.

На территории строительства должны быть установлены указатели проездов и проходов.

При обнаружении несоответствия геологических и гидрогеологических условий с данными проекта, а также опасности нарушения сохранности подземных и надземных сооружений, надлежит производить дополнительную геологическую разведку силами строительной организации, а вопрос о дальнейших строительных мероприятиях должен решаться по согласованию с заказчиком и проектной организацией.

Конкретный объем инженерно-подготовительных работ уточняется во время инженерных изысканий на объекте.



МЕРЫ БЕЗОПАСНОСТИ

Все работы следует производить в точном соответствии с Приказом Министерства труда и социальной защиты РФ от 01.06.2015 №336н (с изм. на 20.12.2018), СП 45.13330.2017 «Земляные сооружения. Основания и фундаменты», СП 24.13330.2011 «Свайные фундаменты», СП

78.13330.2012 «Автомобильные дороги», а также другими нормативными документами, принятыми в соответствующих субъектах Федерации.

При выполнении работ, связанных с бурением скважин для установки опор ограждения, в местах пересечения трассы периметра с подземными коммуникациями объекта необходимо в установленном порядке получить разрешение на проведение земляных работ.

К монтажным и пуско-наладочным работам допускаются лица, прошедшие предварительную подготовку и инструктаж по технике безопасности при выполнении работ на высоте.

При выполнении работ, связанных с необходимостью подъема персонала на высоту более 1,5м, необходимо пользоваться подмостями, лесами или стремянками. Состояние их должно проверяться перед началом работ.

Настилы подмостей и лесов должны быть ограничены перилами высотой не менее 1м.

При производстве работ **ЗАПРЕЩАЕТСЯ**:

- Применять приставные или раздвижные лестницы;
- Использовать стремянку, высотой более 2,5м;
- Пользоваться неисправными инструментами и приспособлениями.

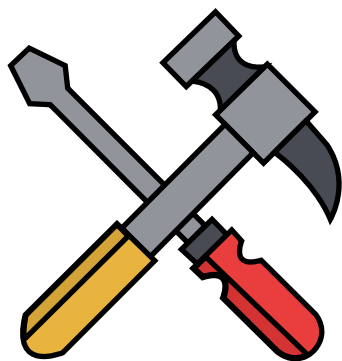
Работы по монтажу, выполняемые на открытом воздухе, требуют соблюдения мер безопасности от воздействия молнии.

ВНИМАНИЕ! При приближении грозового фронта и во время грозы все работы по монтажу изделия проводить запрещается.

Установка должна производиться квалифицированным персоналом в соответствии с действующими нормами безопасности.

Монтаж изделия должен проводиться бригадой, не менее чем из двух человек.

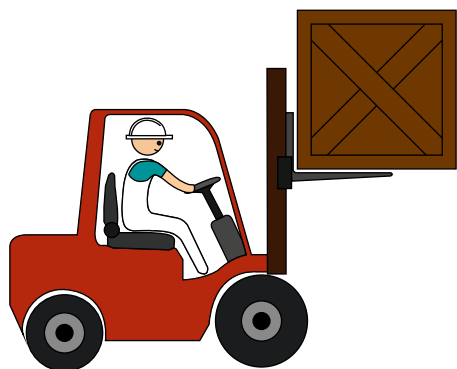
Минимальный состав бригады — слесарь-монтажник 2 разряда - 2 человека.



ИНСТРУМЕНТ, РАСХОДНЫЕ МАТЕРИАЛЫ

Убедитесь, что применяемые инструменты и материалы, полностью исправны и соответствуют действующим нормам безопасности, стандартам и инструкциям. На таблице ниже приведен минимальный набор инструментов и материалов, рекомендуемый для монтажа изделия. Набор инструмента может измениться в зависимости от комплектации.

Наименование и тип	Обозначение ГОСТ, ОСТ, ТУ	Кол.	Примечание
Электродрель	IEC 60745-2-6-2014	1 шт.	Мощность 0,6кВт
Шуруповерт с набором головок	IEC 60745-2-6-2014	2 шт.	Сборка ограждения
Сверла твердосплавные	ГОСТ 17274-71	4 шт.	Диаметр 7мм
Ключ гаечный	ГОСТ 2839-80	1 шт.	6x10x12
Пассатижи	ГОСТ 17438-72	2 шт.	
Рулетка измерительная	ГОСТ 7502-98	1 шт.	Для разметки трассы
Уровень строительный	ГОСТ 9416-83	1 шт.	2-2,5м
Шнур хлопчатобумажный	ГОСТ 6467-79	100м	Для разметки трассы
Лопата строительная	ГОСТ 19596-87	2 шт.	Для земляных работ
Монтировка	ГОСТ 2787-75	1 шт.	Для земляных работ
Лестница складная/телескопическая	ГОСТ 26887-86	2 шт.	Работы на высоте
Углошлифовальная машина	ГОСТ 60745-2-3-2011	1 шт.	Мощность 0,6кВт
Ножницы по металлу	ГОСТ 7210-75	1 шт.	Для обрезки
Мотобур земляной	ГОСТ 16293-89	1 шт.	Для бурения d=250мм
Болторез	ГОСТ 7210-75	1 шт.	Отрезь панелей
Спецодежда и перчатки	ГОСТ 12.4.280-2014	компл.	Для монтажа



ТРАНСПОРТИРОВКА И ХРАНЕНИЕ

Транспортировка составных частей изделия от места хранения до места монтажа должна выполняться с соблюдением требований знаков, указанных на заводской упаковке.

Панели и столбы в количестве до 10 штук по требованию заказчика разрешается транспортировать в упаковке без поддона.

Панели сварные и стойки транспортируются всеми видами транспорта в условиях сохранности упаковки и предохранения изделий от загрязнений и механических повреждений. Запрещается транспортировать изделия с химически активными веществами.

При перевозке поддоны ставить не более 3-х в ряд и крепить ремнями к кузову машины.

Транспортировку поддона с панелями и опорами ограждения осуществлять только в горизонтальном положении.

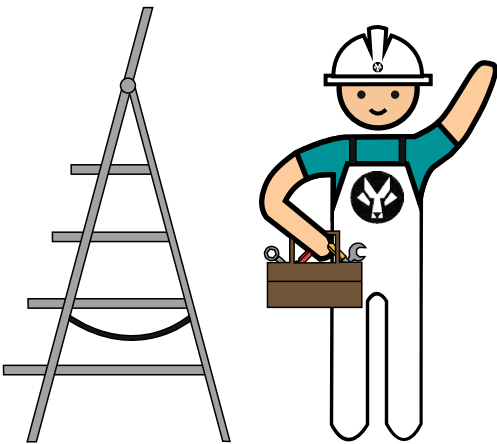
Разгрузка составных частей изделия должна производиться с соблюдением мер предосторожности, исключающих падение и удары.

Погрузку и разгрузку поддона с панелями осуществлять с помощью вилочного погрузчика грузоподъемностью не менее 3 тонн и длиной вилок не менее 2 метров.

Внешнее покрытие столбов и панелей служит для защиты их от коррозии.

В связи с этим необходимо принимать меры по сохранению покрытия столбов и панелей при перевозке к месту монтажа и разгрузке.

Паллеты панелей ограждения и столбов хранят в сухих помещениях или под навесами, защищающих их от осадков (для сохранения товарного вида упаковки и изделия).



ПОДГОТОВКА К МОНТАЖУ ОГРАЖДЕНИЯ

ПОДГОТОВИТЕЛЬНЫЕ РАБОТЫ И ПРОВЕРКИ

При получении изделия рекомендуется проверить его комплектность. Комплектность поставки и целостность, наличие механических повреждений проверяется отдельно, путем сверки со сведениями, содержащимися в сопроводительной документации на изделие.

При осмотре необходимо убедиться в целостности транспортной тары.

Место проведения монтажа должно быть подготовлено в соответствии с требованиями проектной документации.

На периметре объекта необходимо обеспечить подъездные пути автомобильному транспорту для подвоза составных частей изделия и бетона к местам установки столбов ограждения, калиток и ворот.

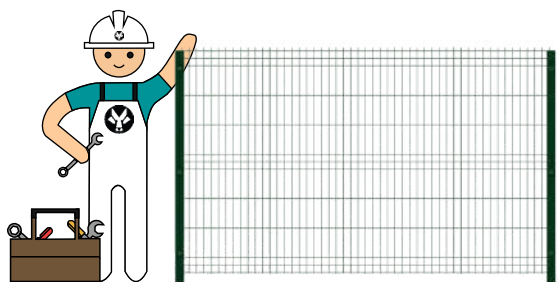
Перед установкой ограждения необходимо выполнить профилирование и разметку трассы периметра, а также определенные земляные работы.

Профилирование заключается в выравнивании грунта вдоль трассы периметра и удалении на расстояние 2м от ее оси деревьев, кустарников, подлеска и пней. Вдоль будущего ограждения необходимо срезать бугры и засыпать ямы. Рекомендуемый угол поворота трассы периметра 90°. Максимальный угол подъема (спуска) спланированной трассы периметра не должен превышать 5°, что соответствует перепаду высот около 220мм на каждые 2,5м длины трассы периметра. Высота неровностей вдоль трассы периметра должна быть не более 100мм.

Разметку трассы периметра следует начинать с установки базовых меток в местах установки столбов распашных или откатных ворот и у стен примыкающих зданий.

Примечание — при наличии в составе ограждения ворот разметок мест для установки столбов ограждения следует выполнять, начиная от них, при этом лицевые стороны столбов ограждения должны находиться в одной плоскости с лицевыми сторонами столбов ворот (для крепления - «Скоба») или по осям (для крепления «Хомут»).

Учитывая разные рельефные отклонения от горизонтальной плоскости, столбы поставляются без сверления. Следует производить сверление по месту, комплектность поставки влияет на количество просверленных отверстий, а также ситуационные для объекта данные (углы поворотов, стесненность территории, перепад высот, существующее ограждение и т.п.).



МОНТАЖ ОГРАЖДЕНИЯ

Следующие разделы являются пошаговым руководством по монтажу для различных типов комплектации ограждения. Поскольку место установки изделия и его комплектность различны, задача установщика определить способы монтажа для конкретной спецификации изделия и выбрать самое подходящее решение.

Монтаж ограждений следует выполнить в строгом соответствии с требованиями проектной и рабочей документации, монтажных и сборочных чертежей на соответствующее ограждение и требованиями настоящей инструкции.

ПРЕДВАРИТЕЛЬНАЯ СБОРКА ПАНЕЛИ И СТОЛБОВ

КРЕПЛЕНИЕ ПАНЕЛИ К СТОЛБУ ХОМУТОМ

Положить на чистую ровную поверхность два столба на расстоянии в зависимости от ширины панели (см. таблицу на стр. 10). Между столбами или на столбы (зависит от типа крепления) положить панель. Крепление хомутами производится в соответствии с рисунком 1. Количество хомутов зависит от высоты ограждения (зависимость см. таблицу в Приложении В).

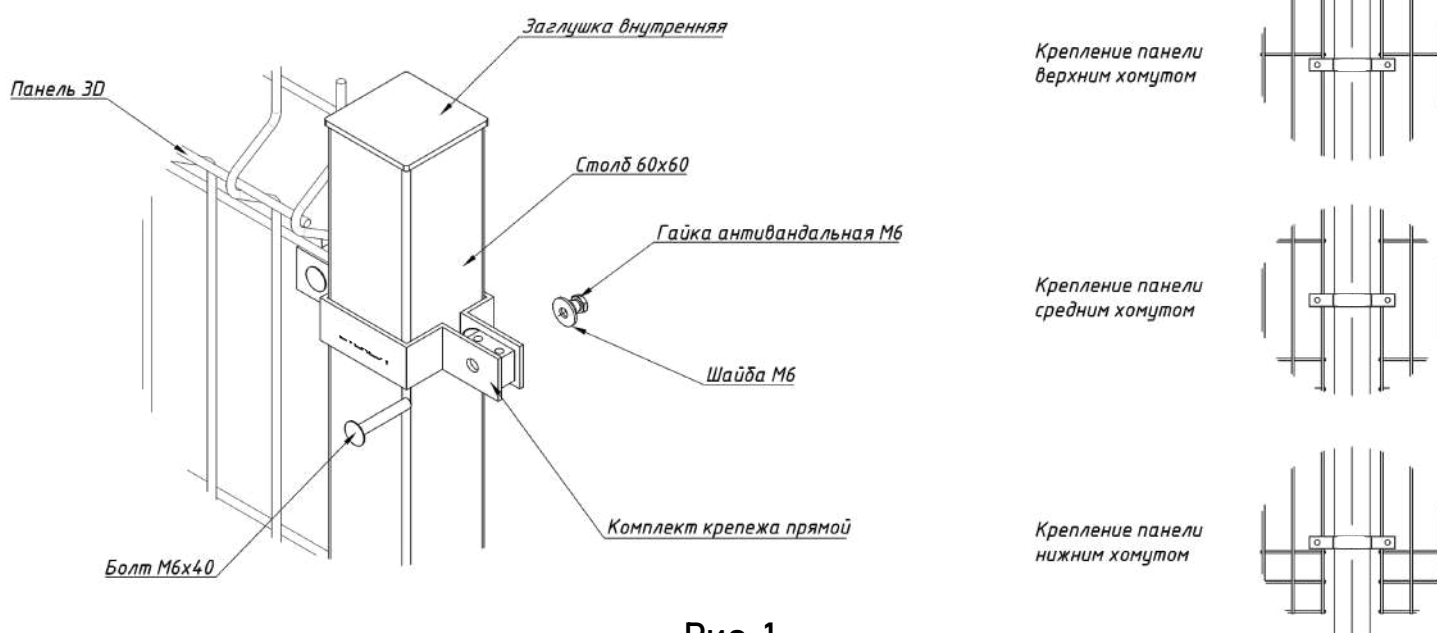
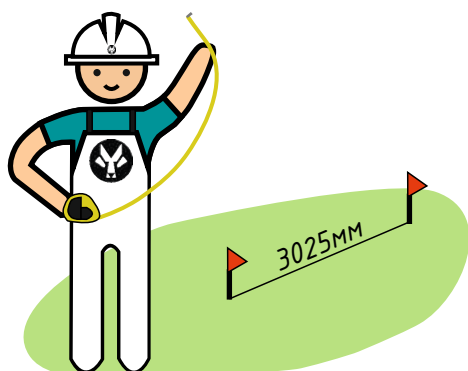


Рис. 1



РАЗМЕТКА ПЕРИМЕТРА ДЛЯ УСТАНОВКИ СТОЛБОВ

Произвести разметку периметра для установки столбов ограждения с равномерным шагом (зависит от типа панелей в заказе, а также способа крепления панелей на столбах), а также места под калитки на горизонтальных участках трассы.

Расстояние между центрами столбов ограждения указаны в таблице ниже.

Ширина панели, мм	Расстояние между осями столбов, мм*			
	Столб 60мм		Столб 80мм	
	Хомут	Скоба	Хомут	Скоба
яч. 50 2500/2530 яч. 55	яч. 50 2600/2630 яч. 55	яч. 50 2520/2550 яч. 55	яч. 50 2620/2650 яч. 55	яч. 50 2520/2550 яч. 55
яч. 50 3000/3025 яч. 55	яч. 50 3100/3125 яч. 55	яч. 50 3020/3045 яч. 55	яч. 50 3120/3145 яч. 55	яч. 50 3020/3045 яч. 55
яч. 50 3100/3080 яч. 55	яч. 50 3200/3180 яч. 55	яч. 50 3120/3100 яч. 55	яч. 50 3220/3200 яч. 55	яч. 50 3120/3100 яч. 55

*Допуск расстояния между столбами составляет ± 5 мм.

Натянуть веревку на высоте предполагаемой верхней границы ограждения по базовым меткам.

ПРЕДВАРИТЕЛЬНАЯ СБОРКА ПАНЕЛИ И СТОЛБОВ

КРЕПЛЕНИЕ ПАНЕЛИ К СТОЛБУ СКОБАМИ

Положить на чистую ровную поверхность два столба на расстоянии в зависимости от ширины панели (см. таблицу на стр. 10). Поверх столбов сверху положить панель. Определить положение скоб крепления и произвести сверловку по месту. В расчет необходимо взять перепады высот, наличие верхних барьеров противоперелаз, а также углы поворотов. Крепление скобами производится в соответствии с рисунком 2. Количество скоб зависит от высоты ограждения и равно количеству отверстий в столбе, если в качестве метизов не используются саморезы (см. таблицу в Приложении В).

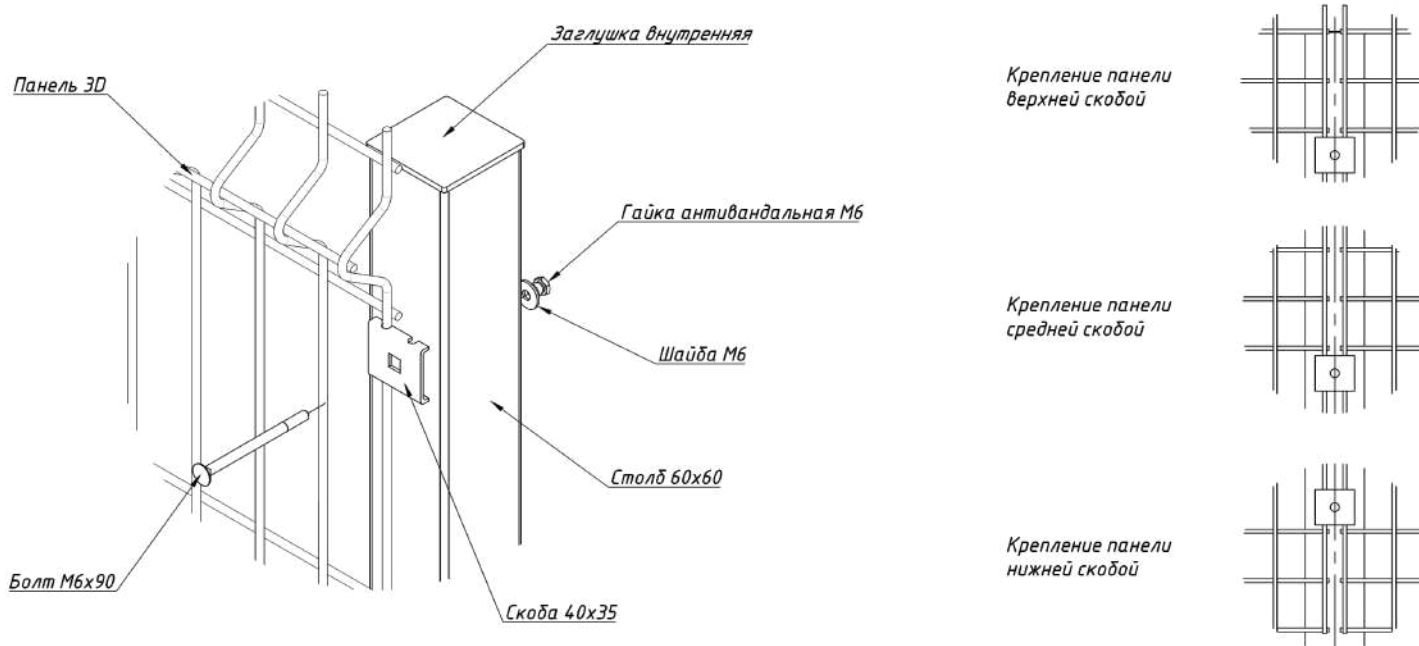
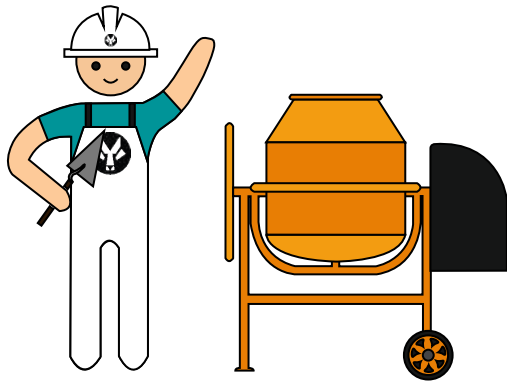


Рис. 2



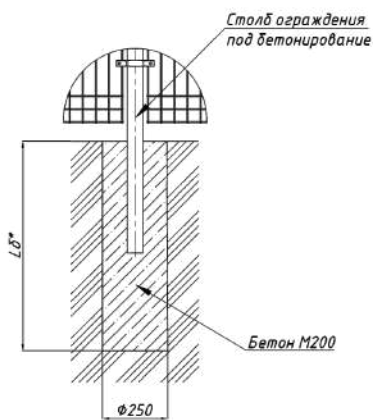
МОНТАЖ СТОЛБОВ

БЕТОНИРОВАНИЕ СТОЛБОВ

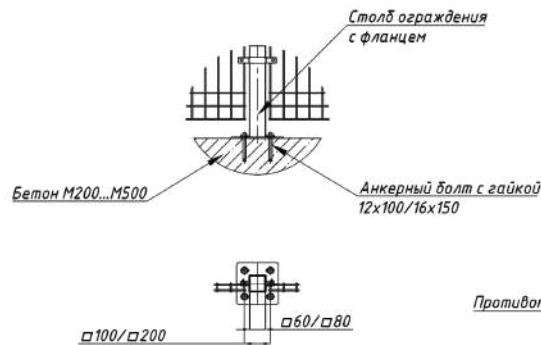
Монтаж столбов производить в соответствии с рисунком 3. Для этого при выполненной разметке на прямолинейном, горизонтальном участке трассы периметра произвести бурение скважин под столбы

ограждения диаметром 250мм на глубину промерзания грунта (см. Приложение А)

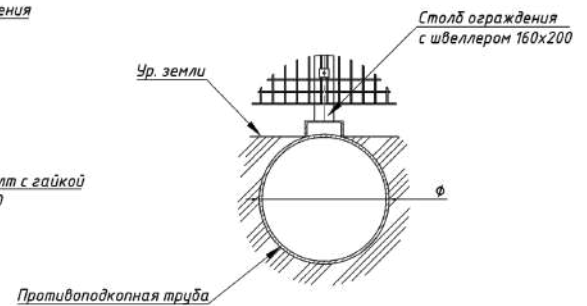
1. Бетонирование



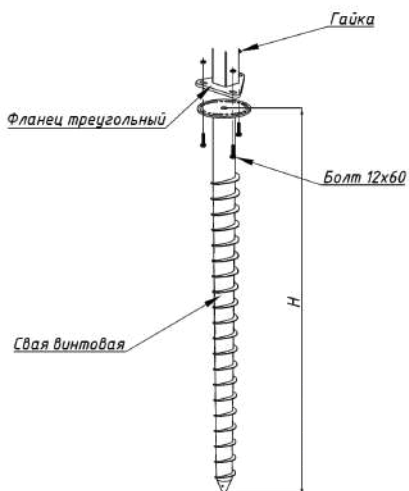
2. С фланцем на твердое основание



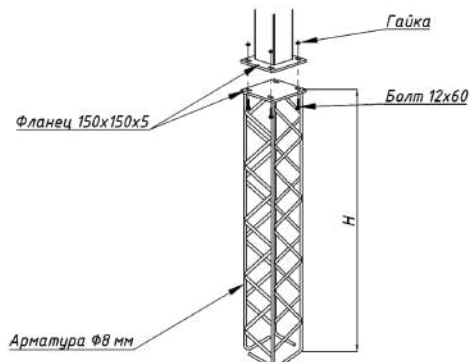
3. Со швеллером на противоподкопную трубу



4. Винтовые сваи



5. Закладной элемент



6. С косынками на противоподкопную трубу

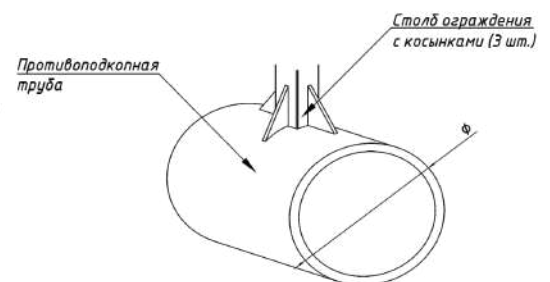


Рис. 3

Глубину скважины под бетонирование Lб выполнить на глубину промерзания в регионе согласно ГОСТ 16293-89 +200...300 мм. В целях предотвращения подъема и смещения каркаса укладываемой бетонной смесью необходимо закрепить в проектном положении.

Установить собранную секцию ограждения вертикально в скважины, выровнять в вертикальной и горизонтальной плоскости с помощью строительного уровня. Проверить высоту столбов по натянутой веревке. Данная конструкция закрепляется в выверенном положении с помощью досок подпорок и досок подложек. Столб при монтаже располагается строго по центру скважины; соприкосновение столба с грунтом, армирующей или закладной конструкцией недопустимо.

В опалубку заливается бетонная смесь.

Для бетонирования фундаментов необходимо использовать бетонную смесь классом по прочности на сжатие не ниже В15/М200. Класс морозостойкости бетонной смеси (F) принимать исходя из климатического региона согласно ГОСТ 16293-89

Доставку бетона рекомендуется осуществлять автомиксерами.

Рекомендуемое максимальное расстояние перевозки бетонной смеси при наличии дорог с твердым покрытием 30 - 35 км, для грунтовых дорог 15 - 18 км.

Суммарное время доставки бетонной смеси на строительную площадку и укладки ее в скважину не должно превышать ее срока схватывания. Для увеличения подвижности бетонной смеси можно применять пластифицирующие добавки.

Подача бетонной смеси в скважину следует производить на всю глубину скважины без перерывов (одним этапом) с постоянным вибрированием.

Норма подачи смеси должна обеспечивать ее своевременную обработку.

МОНТАЖ СТОЛБОВ

С ФЛАНЦЕМ НА ТВЕРДОЕ ОСНОВАНИЕ

Монтаж столбов ограждения на фланцы является менее трудозатратным процессом (см. рисунок 3 на стр. 13). По установленному/имеющемуся твердому основанию необходимо сделать сверловку под анкерные болты 12x100мм в количестве 4 шт. на столб. Затем выставить столбы по местам к отверстиям (см. рисунок 4). Через фланец пустить анкерные болты и закрутить накидным ключом на 12.

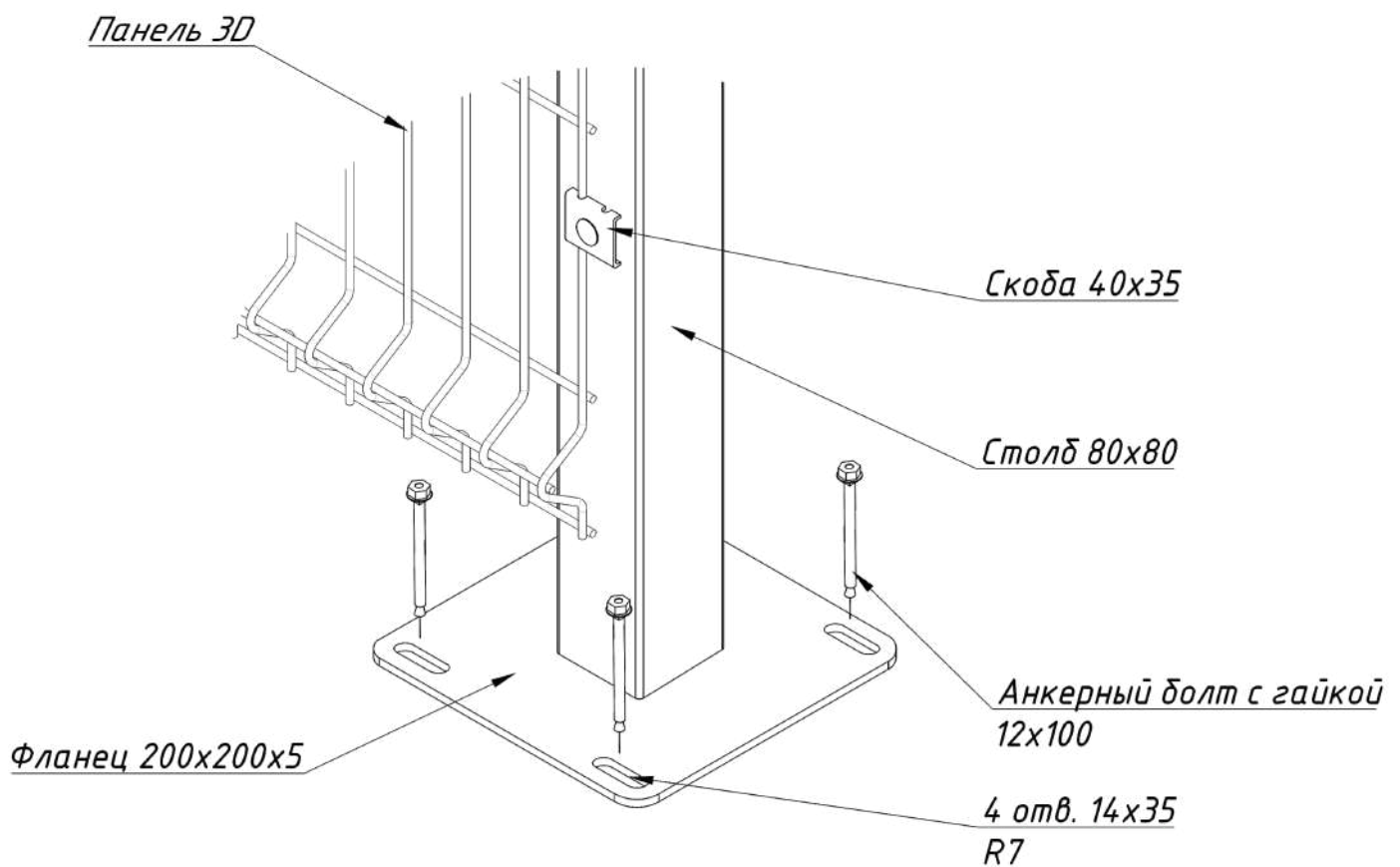


Рис. 4



МОНТАЖ СТОЛБОВ

СО ШВЕЛЛЕРОМ НА ТРУБУ

Перед началом монтажных работ следует выкопать траншею под противоположную трубу. После установки трубы в траншею необходимо обварить конструкцию столба на швеллере по стыку с трубой (см. рисунок 5). По выполнению сварочных работ следует обработать места сварки.

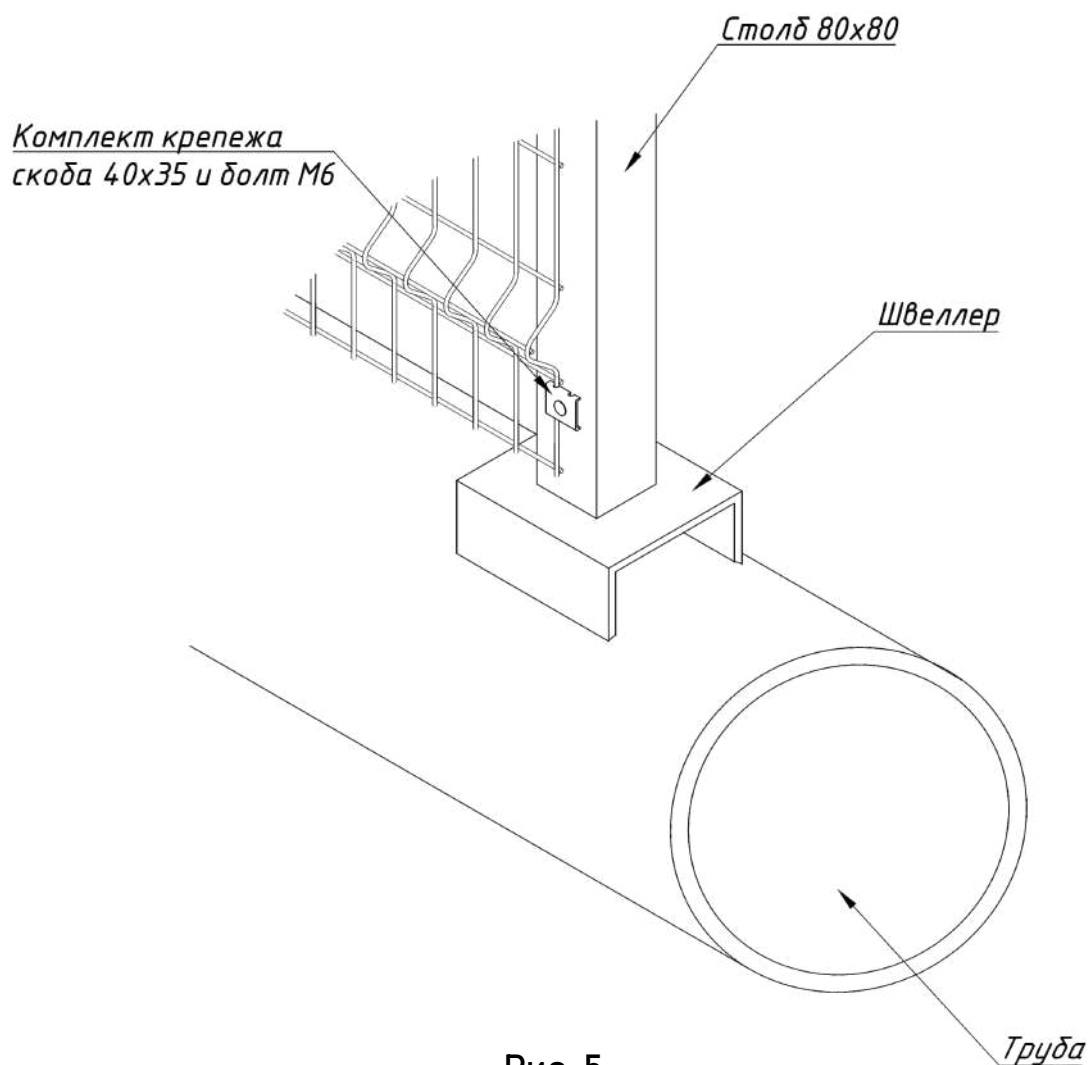


Рис. 5

МОНТАЖ СТОЛБОВ

НА ВИНТОВЫЕ СВАИ

Монтаж столбов начинается с завинчивания винтовых опор по размеченным точкам установки столбов. Для завинчивания опоры требуется как минимум 2 человека. Опора завинчивается с помощью ручного или электромеханического завинчивающего ключа, либо с помощью специальной техники (машины). Установка опоры осуществляется строго вертикально при помощи специальных подручных средств или машины. Винтовая опора погружается в грунт по оголовку.

После чего на оголовок винтовой опоры с помощью комплекта крепежа устанавливается столб с фланцем. Столб выравнивается по уровню с помощью фланцевой винтовой системы выравнивания и крепежа (см. рисунок 6).

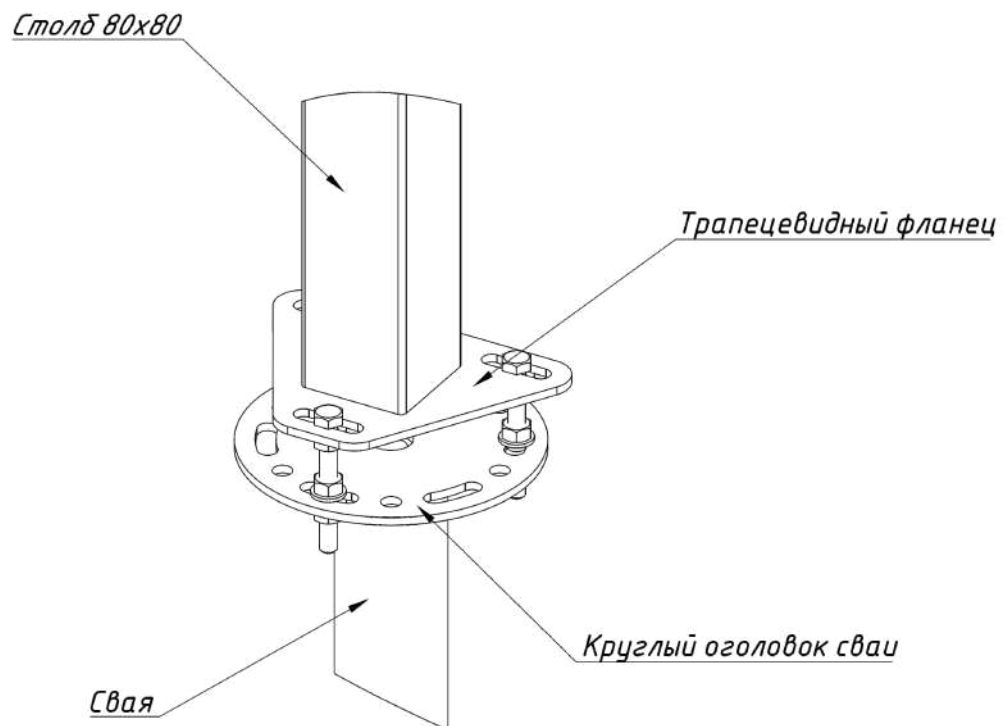


Рис. 6

МОНТАЖ СТОЛБОВ

НА ЗАКЛАДНОЙ ЭЛЕМЕНТ

Монтаж во многом схож с ранее приведенными вариантами установки опор. Готовый закладной элемент устанавливается в пробуренную скважину и бетонируется в один этап на всю глубину, оставляя на поверхности фланец, с установленными снизу в верх болтами для последующей стяжки с гайкой. После бетонных работ и полного его схватывания производится монтаж столбов с фланцем на фланцы закладного элемента. Фланцы между собой стягиваются болтовым соединением (см. рисунок 7).

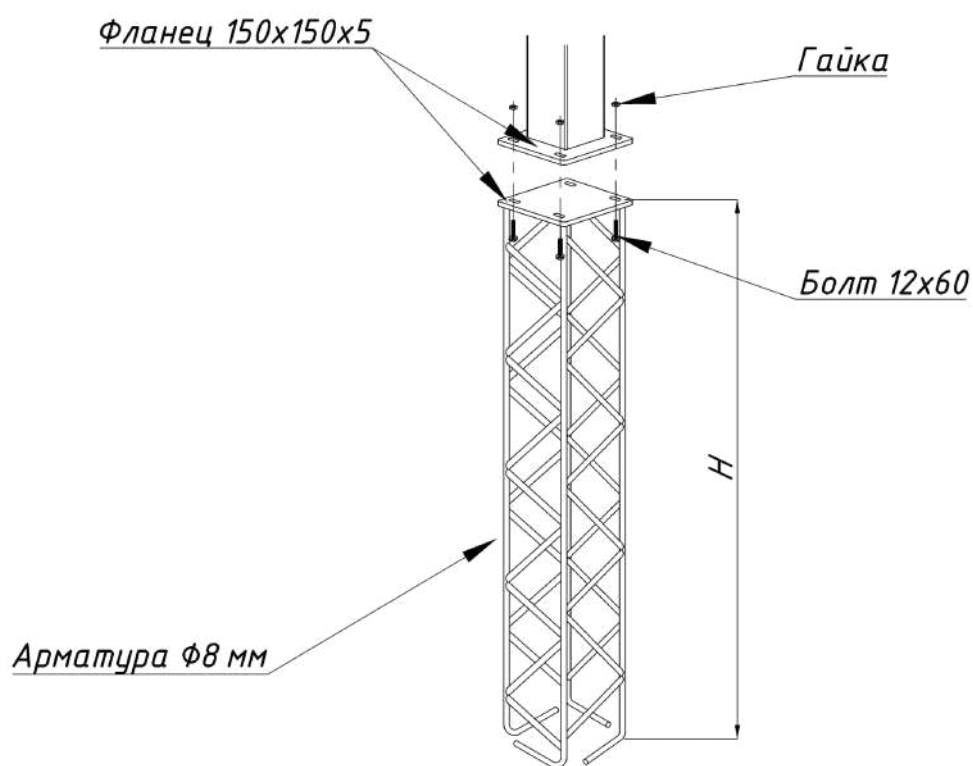


Рис. 7

МОНТАЖ СТОЛБОВ

С КОСЫНКАМИ НА ТРУБУ

Монтаж столбов производится на начальном этапе аналогично как на стр. 16. В данном решении исключается монтаж швеллера, применяя установку столбов сразу на трубу с косынками с каждой из сторон. Косынки имеют разные размеры: 2 продольные косынки (установлены с краев столба продольно противоположной трубе, за счет прямого угла в 90°) и косынки с вырезом под радиус трубы (установлены с оставшихся сторон столба перпендикулярно к противоположной трубе).

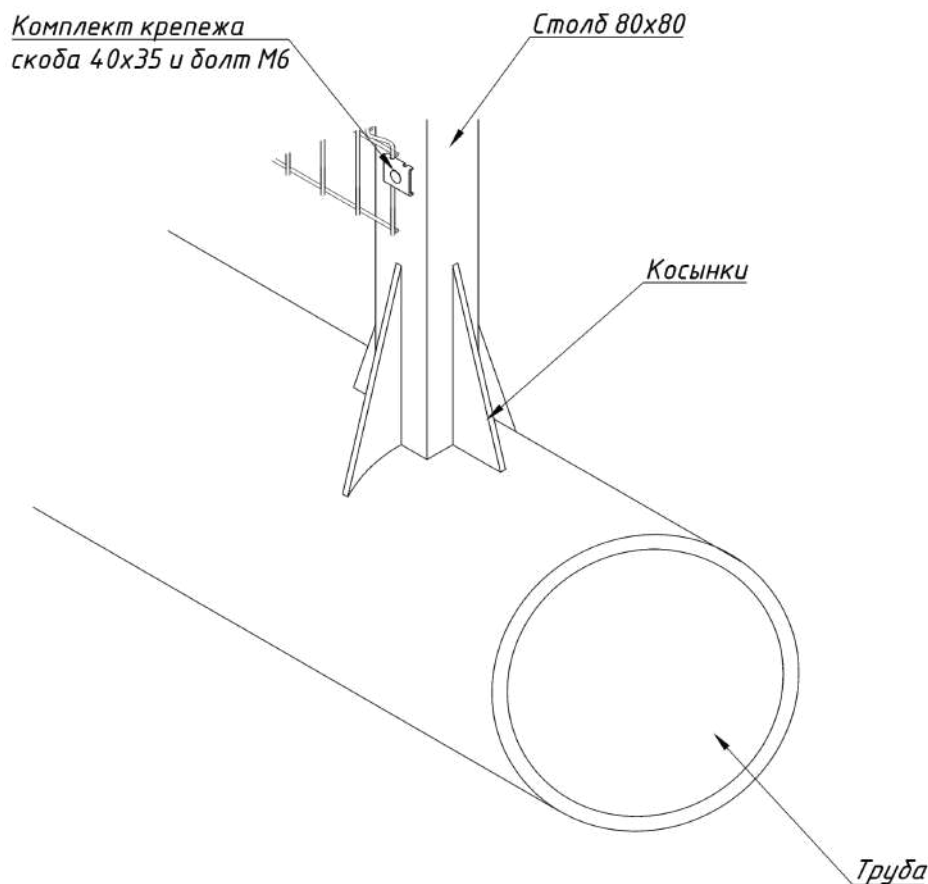
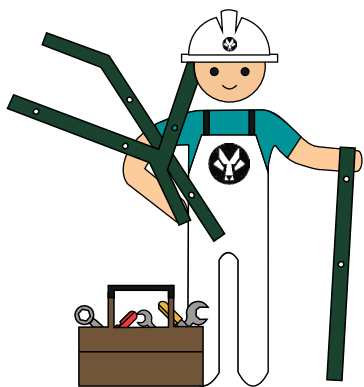


Рис. 8



МОНТАЖ ДОПОЛНИТЕЛЬНЫХ ПРИНАДЛЕЖНОСТЕЙ НА СТОЛБЫ

МОНТАЖ ЗАГЛУШЕК

Во избежание попадания внутрь столбов осадков, в верхний торец столбов установить заглушки (см. рисунок 9)

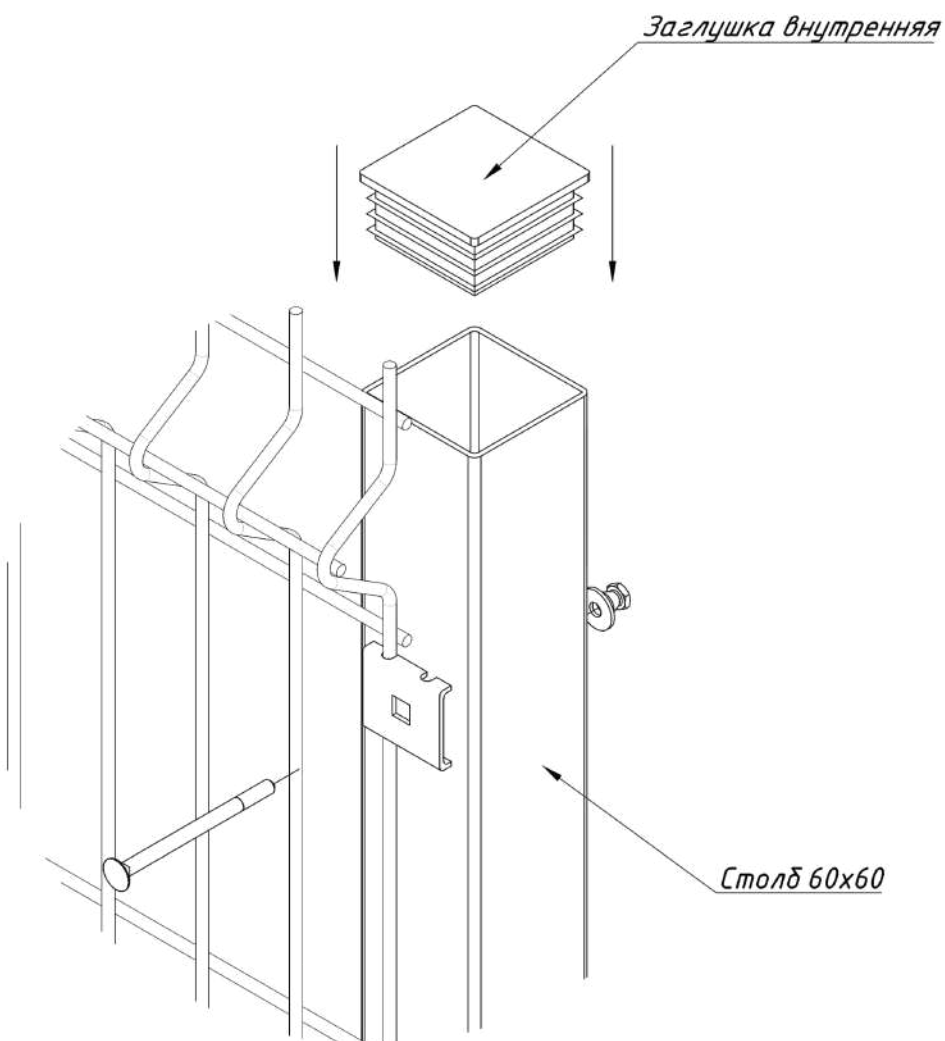


Рис. 9

МОНТАЖ ДОПОЛНИТЕЛЬНЫХ ПРИНАДЛЕЖНОСТЕЙ НА СТОЛБЫ

МОНТАЖ Y-ОБРАЗНОГО КРОНШТЕЙНА

Для обеспечения безопасности и контроля от несанкционированного проникновения за периметр ограждаемой территории принято использовать кронштейны. Y-образный кронштейн монтируется в комбинации с спиральным барьером безопасности. У данного кронштейна на ножке в 200мм имеются 2 отверстия для монтажа на болтовое соединение. Метизы продеваются через столб с наружной стороны и закручиваются гайками (возможно исполнение с антивандальной гайкой) со стороны ограждаемой территории (см. рисунок 10). Через продольные отверстия кронштейна продеваются натяжительные струны и скруткой крепится к ним ветки барьера безопасности.

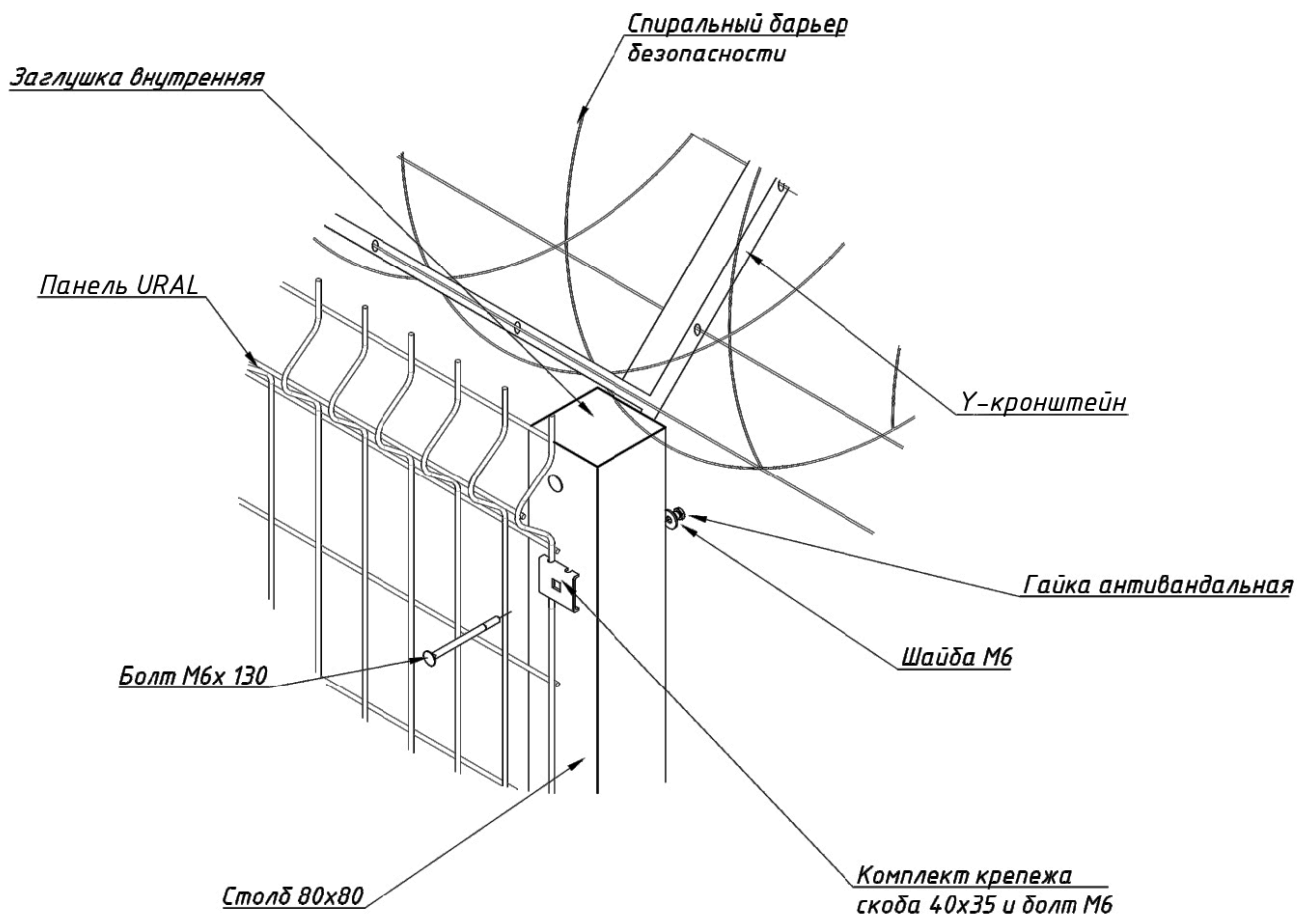


Рис. 10

МОНТАЖ ДОПОЛНИТЕЛЬНЫХ ПРИНАДЛЕЖНОСТЕЙ НА СТОЛБЫ

МОНТАЖ L-ОБРАЗНОГО КРОНШТЕЙНА

Для обеспечения безопасности и контроля от несанкционированного проникновения за периметр ограждаемой территории принято использовать кронштейны. L-образный кронштейн монтируется в комбинации с плоским барьером безопасности. У данного кронштейна на ножке в 200мм имеются 2 отверстия для монтажа на болтовое соединение. Метизы продеваются через столб с наружной стороны и закручиваются гайками (возможно исполнение с антивандальной гайкой) со стороны ограждаемой территории (см. рисунок 11). Через продольные отверстия кронштейна продеваются натяжительные струны и скруткой крепится к ним ветки барьера безопасности.

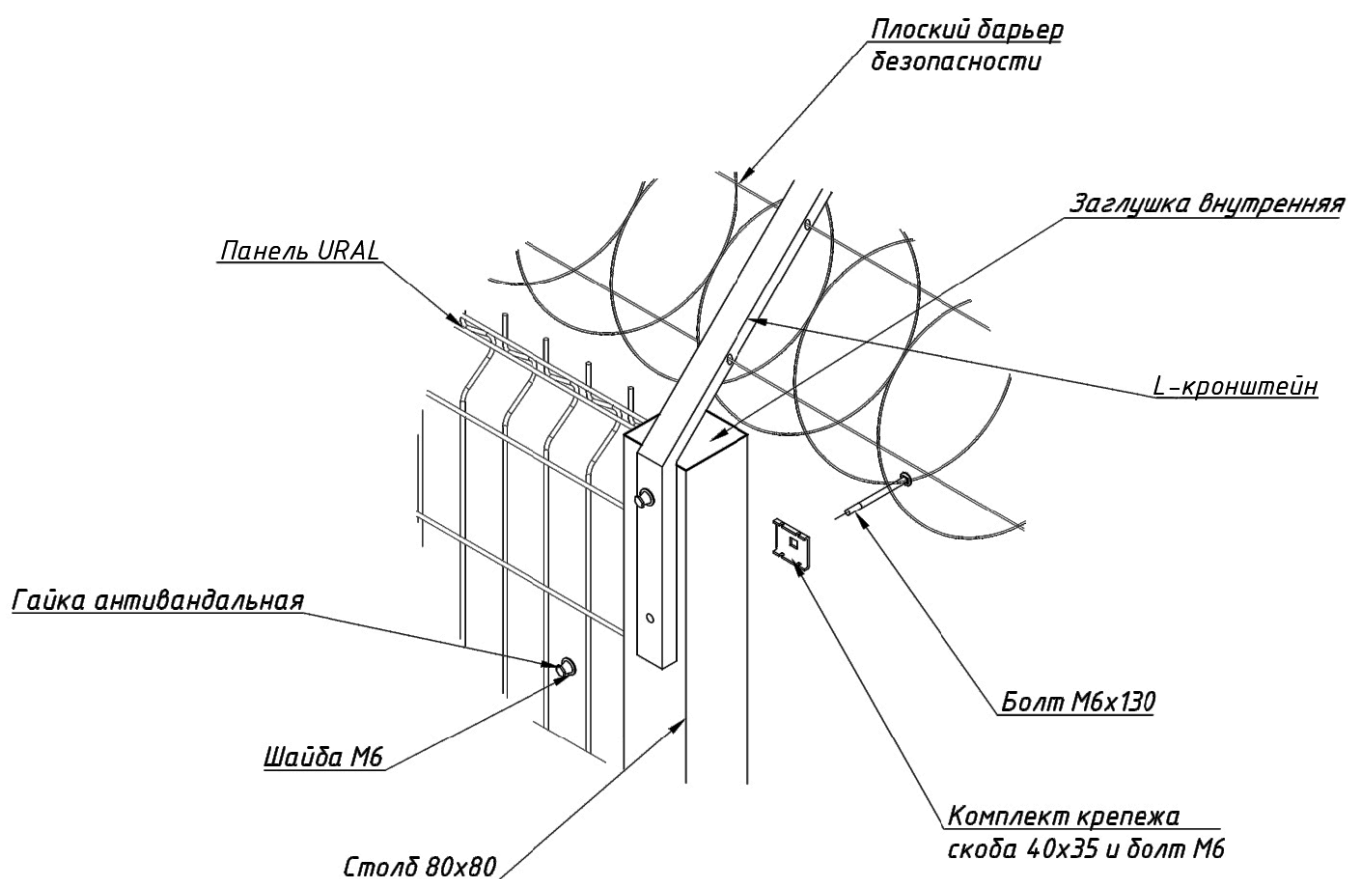


Рис. 11

МОНТАЖ ДОПОЛНИТЕЛЬНЫХ ПРИНАДЛЕЖНОСТЕЙ НА СТОЛБЫ

МОНТАЖ I-ОБРАЗНОГО КРОНШТЕЙНА

Для обеспечения безопасности и контроля от несанкционированного проникновения за периметр ограждаемой территории принято использовать кронштейны. I-образный кронштейн монтируется в комбинации с спиральным барьером безопасности. У данного кронштейна на ножке в 200мм имеются 2 отверстия для монтажа на болтовое соединение. Метизы продеваются через столб с наружной стороны и закручиваются гайками (возможно исполнение с антивандальной гайкой) со стороны ограждаемой территории (см. рисунок 10). Через продольные отверстия кронштейна продеваются натяжительные струны и скруткой крепится к ним ветки барьера безопасности.

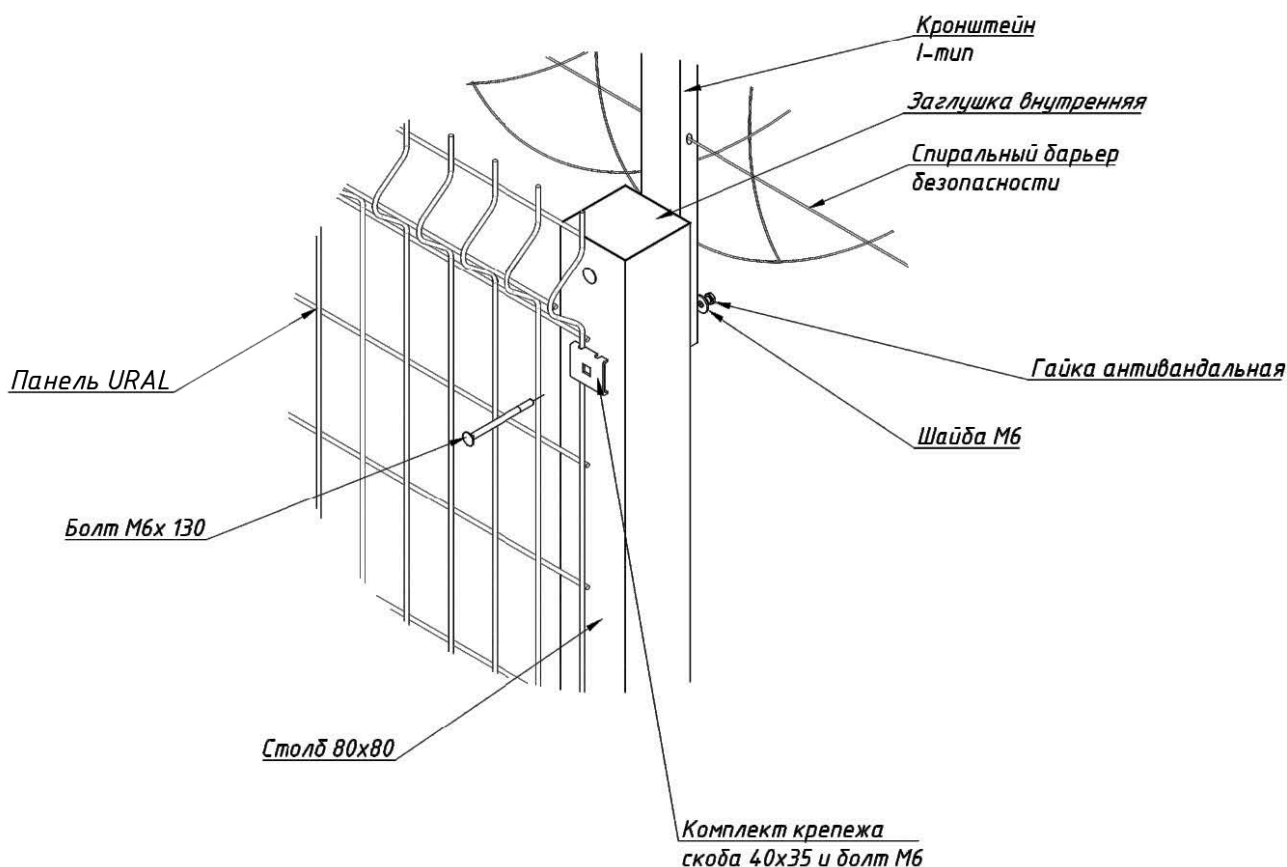


Рис. 12

МОНТАЖ ДОПОЛНИТЕЛЬНЫХ ПРИНАДЛЕЖНОСТЕЙ НА СТОЛБЫ

МОНТАЖ БАРЬЕРА БЕЗОПАСНОСТИ

Монтаж барьера безопасности (ПББ/СББ) производится сверху ограждения на L-, V-образных насадках. ББ укладывается на проведенную через продольные сквозные отверстия кронштейна проволоку и фиксируется с помощью стальной проволоки методом «скрутки». Таким же способом кольца и спираль ББ фиксируются на натянутой между насадками проволоке. Устанавливая следующую бухту, последний виток уже смонтированной спирали соединяется с первым витком новой бухты, соединение осуществляется вязальной проволокой в нескольких местах (см. рисунок 13).

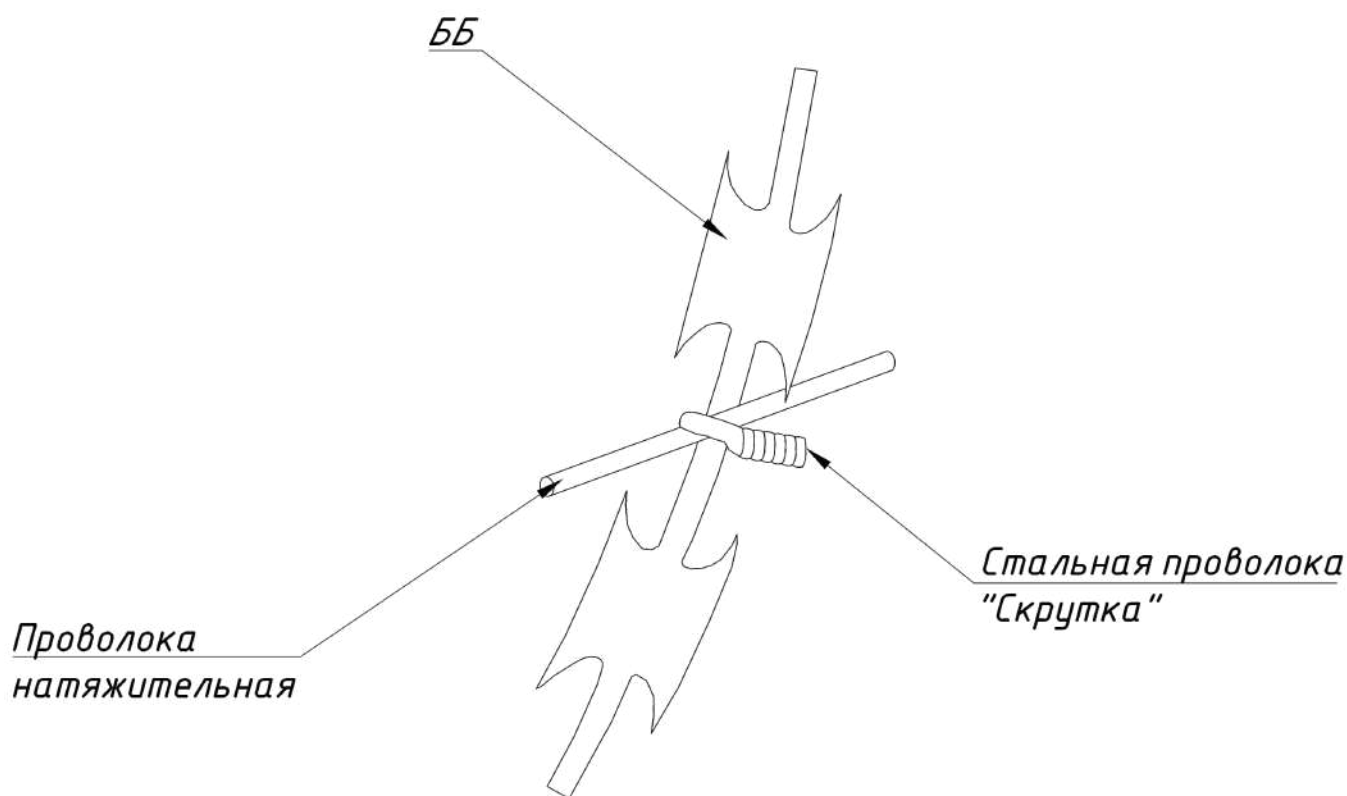


Рис. 13

МОНТАЖ ДОПОЛНИТЕЛЬНЫХ ПРИНАДЛЕЖНОСТЕЙ НА СТОЛБЫ

МОНТАЖ КОЗЫРЬКОВОГО ББ

Козырьковый барьер безопасности аналогичен монтажом как в случае с кронштейнами. Секция в 630мм по высоте устанавливается скобами на смонтированный кронштейн к столбу ограждения (). Возможно исполнение такого вида ББ как с L-образным кронштейном, так и Y-образным кронштейном.

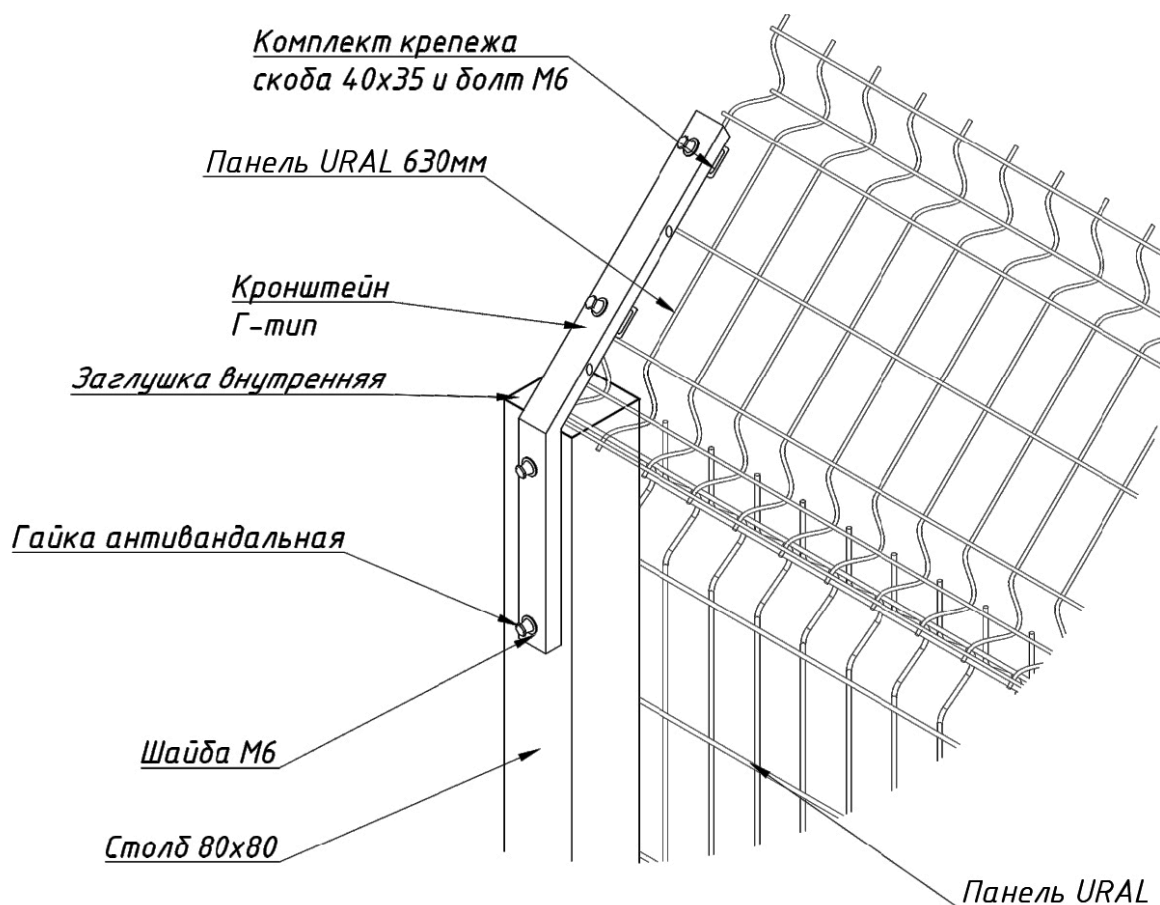
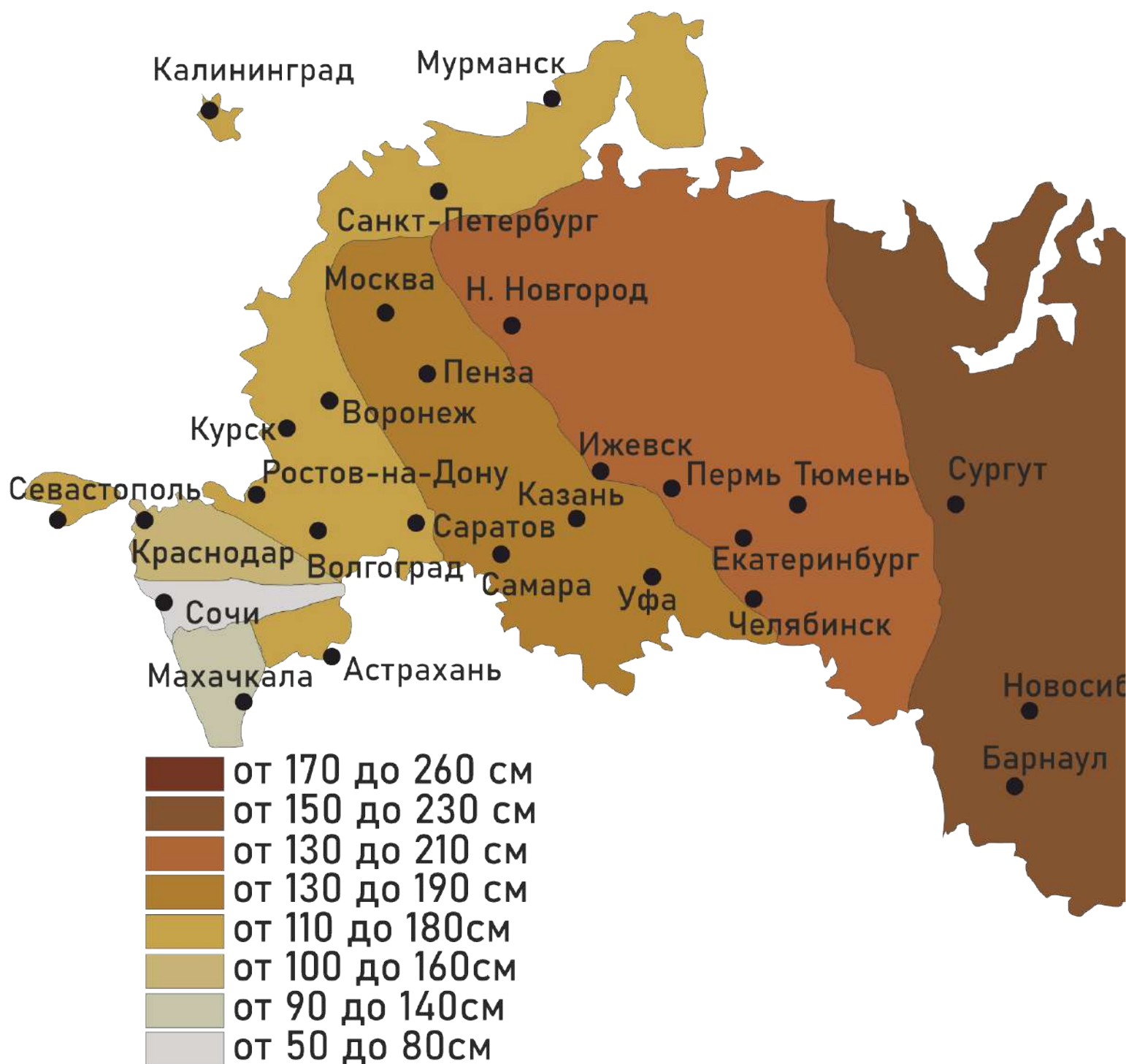


Рис. 14



Российская Федерация Границы глубин промерзания грунтов





ПРИЛОЖЕНИЕ А



ПРИЛОЖЕНИЕ В

ВИДЫ ГРУНТОВ ПРИ УСТАНОВКЕ ОГРАЖДЕНИЯ И РЕКОМЕНДАЦИИ ПО ВЫБОРУ ТИПА КРЕПЛЕНИЯ СТОЛБОВ

Ниже описаны несколько основных видов грунтов. Особое внимание уделено их поведению в зимнее время – свойству вспучиваться, с последующим разрушением забора.

Скальные. Скальные грунты – наиболее надежные для забора. Они прочны, не проседают под весом забора, не размываются и не вспучиваются. Фундамент можно возводить непосредственно на поверхности такого грунта, без какого-либо вскрытия или заглубления.

Хрящеватые. Этот вид грунта содержит прожилины гравия, обломков камней. Не сжимается и не размывается. Рекомендуются закладка фундамента с заглублением не менее полуметра.

Песчаные. Песчаные грунты имеют свойство сильно уплотняться под воздействием веса забора – проседать. Эти грунты не задерживают воду и промерзают незначительно. Рекомендуются закладка фундамента забора на глубине то 400–700мм.

Суглинистые. Суглинки – это грунты, занимающие промежуточное положение между песчаными и глинистыми грунтами. Они содержат от 3 до 30% включений глины. При содержании глины от 10 до 30% грунт относится к суглинкам, а при более низком содержании грунт имеет название – супесь. Закладка фундамента забора осуществляется ниже глубины промерзания грунта.

Глинистые. Глинистые грунты могут сжиматься, размываться и при замерзании вспучиваются. Это самый неприятный грунт для возведения фундамента забора, который в этом случае должен быть заложен на всю глубину промерзания.

УРОВЕНЬ ГРУНТОВЫХ ВОД

Уровень подземных грунтовых вод оказывает существенное влияние на поведение многих грунтов. Идеально, когда глубина промерзания меньше глубины грунтовых вод. В случае, когда глубина промерзания больше глубины грунтовых вод, по мере усиления морозов будет увеличиваться и глубина промерзания грунта. Когда глубина промерзания достигнет уровня подземных грунтовых вод, начнется их превращение лед, а вместе с этим и вспучивание, «вздутие» грунта с последующим разрушением фундамента ограждающей конструкции.

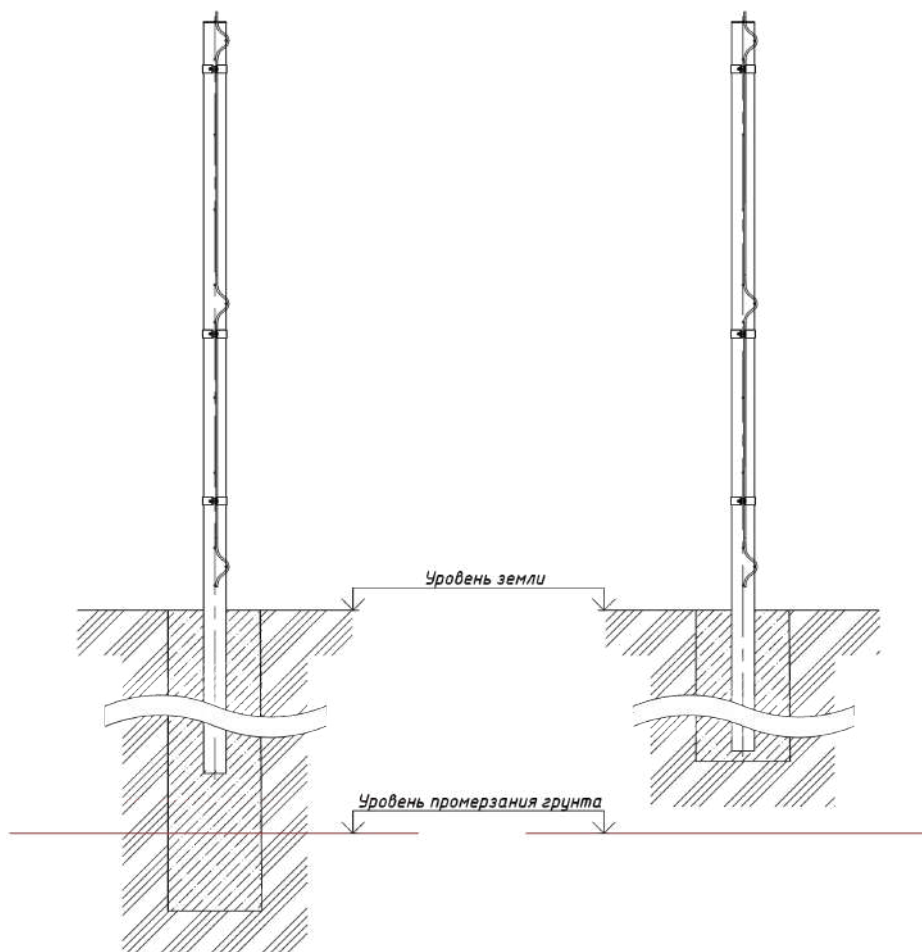
СИЛЫ ДЕЙСТВУЮЩИЕ НА ФУНДАМЕНТ

Летом. На фундамент действуют всего две уравновешенные силы: вес ограждения на фундамент «В» и сила сопротивления «А».

Зимой. Вода, расширяясь в почве, создает значительные силы, сжимающие фундамент забора. По мере промерзания грунта воздействие этих сил увеличивается. Меняется схема сил, воздействующих на фундамент забора. Растущее выталкивающее усилие сопротивления грунта стремится вытолкнуть фундамент забора.

Весной. Величина подъема фундамента забора и осадка фундамента после оттаивания грунта не одинаковы для всех участков фундамента забора. Это и есть причины деформации фундамента ограждения, приводящие к неприятным последствиям, вплоть до разрушения фундамента и самого забора.

Решение. На следующем рисунке - вариант исполнения более заглубленного фундамента забора, подошва которого находится ниже уровня промерзания грунта. При таком решении подошва фундамента не испытывает давления мерзлого грунта снизу, т.е. снижено воздействие силы «А». При этом условии нет сил вспучивания, соответственно нет и зимнего подъема фундамента с разрушением забора.





ПРИЛОЖЕНИЕ С

ТАБЛИЦА ЗАВИСИМОСТИ КОМПЛЕКТОВ КРЕПЛЕНИЯ И ВЫСОТЫ ОГРАЖДЕНИЯ

Высота ограждения, мм	Высота панели, мм	Количество комплектов крепления
700	630	2
1100	1030	2
1200	1130	2
1300	1230	3
1600	1530	3
1800	1730	4
2000	1930	4
2100	2030	4
2300	2230	4
2400	2330	4
2500	2430	4
2930	1430+1430	6
3130	1530+1530	6
3130	2030+1030	6
4130	2030+2030	8



ДЛЯ ЗАМЕТОК



УРАЛРЕСУРС

ОГРАЖДЕНИЯ СПЕЦИАЛЬНОГО НАЗНАЧЕНИЯ



Единая клиентская служба

8-343-287-92-92

info@uralresurs.com

Центральный офис: Екатеринбург, Карла Либкнехта, 22

www.uralresurs.com